

DH-SD50225N-HC-LA



2メガピクセル スターライト 屋外用防水 25倍ズーム PTZ HDCVI ドーム型カメラ <特長>

- スターライトテクノロジー搭載
- 1/2.8" 2メガピクセル STARVIS™ CMOS
- 光学25倍ズームレンズ搭載
- 120dB true WDR, 3D DNR
- 最大30fps@1080P, 30 / 60fps@720P
- 防水防塵 / 耐衝撃性能 IP67 / IK10
- DC24V / 2.5A ±25%



アクセサリ(付属品)



PFA110

PFB300S

設置方法

Ceiling Mount	Junction Mount	Pole Mount
PFA110+PFB300C	PFA110+PFB300S+PFA120	PFA110+PFB300S+PFA150
Power Box Mount	Corner Mount	Parapet Mount
PFA110+PFB300S+PFA140	PFA110+PFB300S+PFA151	PFA110+PFB300S

アクセサリ(オプション)



PFA120

PFA140

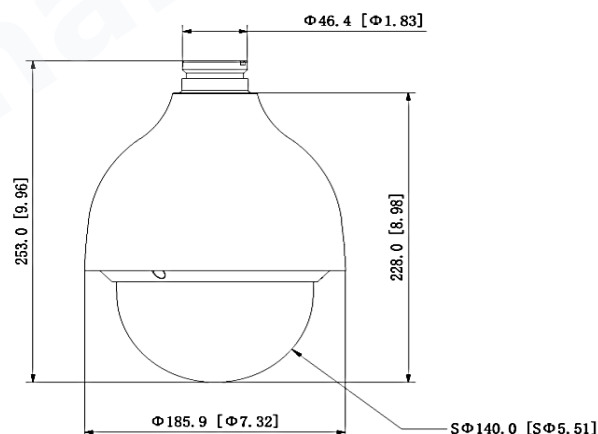
PFA150

PFA151

PFB300C

PFB303S

外形寸法図



型式

DH-SD50225N-HC-LA

カメラ		ビデオ				
イメージセンサー	1/2.8" STARVIS™ CMOS	フレームレート	1080P@30fps, 720P@30/60fps			
有効画素数	1920(H) × 1080(V), 2MP	出力モード	CVI/TVI/AHD/CVBS			
RAM/ROM	256MB/16MB	Day/Night	オート/カラー/白黒			
電子シャッタースピード	1/3秒～1/100,000秒	逆光補正	BLC/WDR(120dB)/HLC			
走査方式	プログレッシブ	ホワイトバランス	オート/室内/室外/追尾/マニュアル			
最低被写体照度	カラー:0.005Lux@F1.6, 白黒:0.0005Lux@F1.6		ナトリウムランプ/自然光/街灯			
レンズ		ゲインコントロール	オート/マニュアル			
焦点距離	4.8mm～120mm	ノイズリダクション	2D/3D			
開放F値	F1.6～F3.5	霧除去	電子式			
視野角	水平:58.5°～2.8°, 垂直:33.2°～1.5°	デジタルズーム	16倍			
光学ズーム	25倍	フリップ	0°/180°			
フォーカスコントロール	オート/セミオート/マニュアル	プライバシーマスク	24エリア			
近接撮影距離	100mm～1,500mm	オーディオ				
アイリス制御	オート/マニュアル	圧縮方式	G.711a, G.711Mu			
撮影距離の目安		認証				
	検知	観察	認識	識別		CE: EN55032/EN55024/EN50130-4
	1655m	654m	331m	165m	認証	FCC: CFR 47FCC Part15 subpartB, ANSI C63.4-2014
	パン/チルト/ズーム(PTZ)					UL60950-1+CAN/CSA C22.2 No.62368-1
パン/チルト/ズーム(PTZ)		ポート				
パン/チルト/範囲	パン:0°～360°エンドレス旋回		アナログ出力	1(CVBS/CVI出力, BNCポート)		
	チルト:0°～90°, オートフリップ180°		RS485	1ポート(帯域幅:1200dps9600bps)		
手動動作スピード	パン:0.1°～350°/秒		オーディオ入力	入力×1(ラインイン, 裸銅線)		
	チルト:0.1°～250°/秒		アラーム	入力×2/出力×1		
プリセットスピード	パン:500°/秒, チルト:500°/秒		電源			
プリセット数	300		供給電圧	DC24V/2.5A±25%		
	5パターン, 5スキャン		消費電力	15.5W, 18.5W(ファン, PTZ動作時)		
PTZモード	8ツアー(1ツアーにつき32プリセットまで登録可能)		環境			
スピード設定	速度の適応制御対応		動作温度・湿度範囲	-40°C～+60°C/95% RH以下		
電源起動動作	停電前のPTZとレンズの状態に自動復元		防水防塵性能/耐衝撃性能	IP67/IK10		
無操作時の動作	一定時間 無動作の場合、動作(プリセット/		雷保護	TVS6000V雷保護, サージ保護		
	ツアー/パターン/スキャン)を設定可能		構造			
プロトコル	DH-SD, Pelco-P/D(自動識別)		筐体材質	金属		
ビデオ		外形寸法	253mm×Φ186.2mm			
解像度	1080P(1920×1080), 720P(1280×720)		重量	2.5kg		
	D1(704×480)					

メモ



※製品の仕様、外観は改良のため予告なく変更する場合があります。

株式会社 東海防犯サービス

〒464-0821

愛知県名古屋市中種区末盛通4-17 藤栄ビル2階

TEL: 052-825-5616 FAX: 052-753-8788

E-mail: info@tbs-bouhan.jp

WEBサイト: <https://tbs-bouhan.jp/>



tbs-bouhan.jp