

# DH-SD42215N-HC-LA



## 2メガピクセル スターライト 屋外用防水 15倍ズーム PTZ HDCVI ドーム型 カメラ <特長>


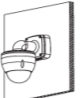


- 1/2.8" 2メガピクセル STARVIS™ CMOS
- 光学15倍ズームレンズ搭載
- スターライト テクノロジー搭載
- 最大30fps@1080P, 30/60fps@720P  
120dB true WDR, 3D DNR
- 防水防塵性能 IP66
- 耐衝撃性能 IK10
- DC12V / 5A対応



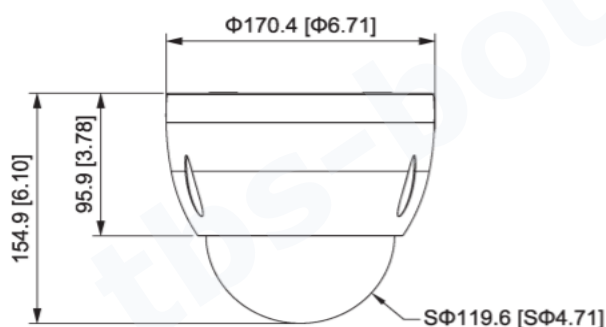
### アクセサリ(オプション)

		
PFA102	PFA150	PFA151
		
PFB300C	PFB302S	

### 設置方法

Ceiling Mount	Wall Mount
PFA102+PFB300C	PFA102 + PFB302S
	
Pole Mount	Corner Mount
PFA102+PFB302S+PFA150	PFA102+PFB302S+PFA151
	

### 外形寸法図



# 型式

## DH-SD42215N-HC-LA

カメラ				パン/チルト/ズーム(PTZ)		
イメージセンサー	1/2.8" STARVIS™CMOS			パン/チルト/範囲	パン:0°~360°エンドレス旋回	
有効画素数	1920(H) × 1080(V),2MP				チルト:-2°~90°,オートフリップ180°	
RAM/ROM	256MB/16MB			手動動作スピード	パン:300°/秒	
電子シャッタースピード	1/3秒~1/100,000秒				チルト:200°/秒	
走査方式	プログレッシブ			プリセットスピード	パン:300°/秒,チルト:200°/秒	
最低被写体照度	カラー:0.005Lux@F1.6, 白黒:0.0005Lux@F1.6			プリセット数	300	
レンズ				PTZモード	5パターン,8ツアー,5スキャン	
焦点距離	5mm~75mm			スピード設定	人物に合わせてピント/速度の適応制御	
開放F値	F1.6~F2.8			電源起動動作	停電前のPTZとレンズの状態に自動復元	
視野角	水平:58.9°~5.1°,垂直:34.1°~2.9°			無操作時の動作	一定時間 無動作の場合、動作(プリセット/ツアー/パターン/スキャン)を設定可能	
光学ズーム	15倍					
フォーカスコントロール	オート/セミオート/マニュアル			プロトコル	DH-SD,Pelco-P/D(自動識別)	
近接撮影距離	100mm~1,500mm			ポート		
撮影距離の目安				アナログ出力	1(CVBS/CVI出力,BNCポート)	
	検知	観察	認識	識別	RS485	1ポート(帯域幅:1200dps9600bps)
	1034m	409m	205m	103m	オーディオ入力	入力×1
機能				アラーム	入力×2/出力×1	
出力モード	CVI/TVI/AHD/CVBS			ページ2へ続く		

ビデオ		オーディオ	
解像度	1080P(1920×1080),720P(1280×720)	圧縮方式	G.711a,G.711Mu
	D1(704×480)	認証	
フレームレート	1080P@30fps,720P@30/60fps	認証	CE: EN55032/EN55024/EN50130-4
Day/Night	オート(ICR)/カラー/白黒		FCC: CFR 47FCC Part15 subpartB,ANSI C63.4-2014
逆光補正	BLC/WDR(120dB)/HLC		UL60950-1+CAN/CSA C22.2 No.62368-1
ホワイトバランス	オート/室内/室外/追尾/マニュアル	電源	
	ナトリウムランプ/自然光/街灯	供給電圧	DC12V/5A±10%
ゲインコントロール	オート/マニュアル	消費電力	12W(ズーム,PTZ操作含む)
ノイズリダクション	2D/3D	環境	
動体検知	対応	動作温度・湿度範囲	-30°C~+60°C/95% RH以下
注目画像領域(RoI)	対応	防水防塵性能/耐衝撃性能	IP66/IK10
手ブレ補正	電子式	雷保護	TVS6000V雷保護,サージ保護
霧除去	電子式	構造	
デジタルズーム	16倍	筐体材質	金属
フリップ	0°/180°	外形寸法	155mm×Φ170mm
プライバシーマスク	24エリア	重量/総重量	1.8kg/3.3kg

## メモ



## 株式会社 東海防犯サービス

〒464-0821

愛知県名古屋市千種区末盛通4-17 藤栄ビル2階

TEL: 052-825-5616 FAX: 052-753-8788

E-mail: info@tbs-bouhan.jp

WEBサイト: <https://tbs-bouhan.jp/>

※製品の仕様、外観は改良のため予告なく変更する場合があります。