

DH-SD22204IN-GC



2メガピクセルフルHD 4倍
HDCVI PTZドーム型カメラ

<特長>

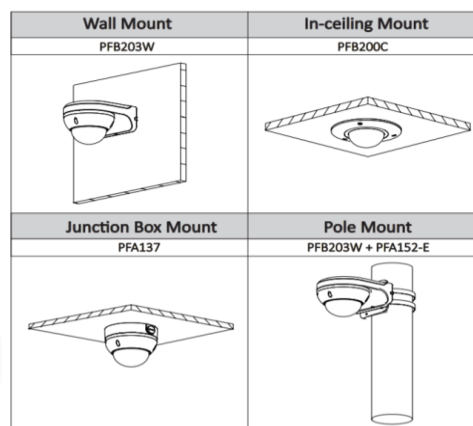
- 1/2.7" 2メガピクセル CMOS
- 光学4倍ズームレンズ搭載
- 120dB True WDR, 3D DNR
- 最大30fps@1080P、30/60fps@720P
- 防水防塵性能: IP66,
- 耐衝撃性能: IK10



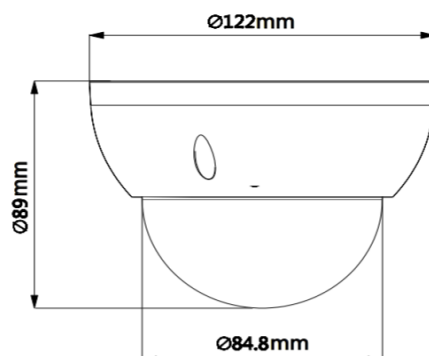
アクセサリ(オプション)



設置方法



外形寸法図



型式

DH-SD22204IN-GC

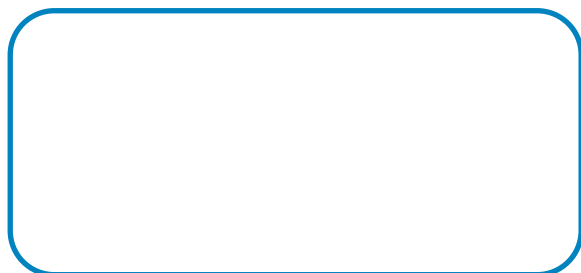
カメラ					レンズ	
イメージセンサー	1/2.7" CMOS				焦点距離	2.7mm~11mm
有効画素数	1920(H) × 1080(V),2MP				最大口径	F1.6
電子シャッタースピード	PAL: 1/3秒~1/30,000秒				視野角	水平: 112.5°~30°
	NTSC: 1/4秒~1/30,000秒				光学ズーム	4倍
走査方式	プログレッシブ				フォーカスコントロール	オート/マニュアル
最低被写体照度	カラー: 0.005Lux@F1.6, 白黒: 0.0005Lux@F1.6				近接撮影距離	100mm~1,000mm
S/N比	55dB以上				パン/チルト/ズーム (PTZ)	
IR LED 最大照射距離	非対応				旋回範囲	パン: 0°~355°
IR オン/オフ制御	非対応					チルト: 0°~90°
IR LED 搭載数	非対応				手動動作スピード	パン: 0.1°~100°/秒
撮影距離の目安						チルト: 0.1°~60°/秒
					検知	観察
	120m	48m	24m	12m	プリセット数	300
電源					PTZモード	8ツアー
供給電圧	DC12V/1.5A				スピード設定	人物に合わせてピント/速度の適応制御
消費電力	10W				電源起動動作	停電前のPTZとレンズの状態に自動復元
認証					無操作時の動作	一定時間 無動作の場合、動作(プリセット/ツアー)を設定可能
認証	CE: EN55032/EN55024/EN50130-4				プロトコル	DH-SD, Pelco-P/D (自動識別)
	FCC: CFR 47FCC Part15 subpartB, ANSI C63.4-2014					
	UL60950-1+CAN/CSA C22.2 No.60950-1					

ページ2へ続く

ページ2(続き)

ビデオ		インターフェース	
解像度	1080P(1920×1080)	ビデオ入力	1入力
	720P(1280×720)	オーディオ入力	非対応
フレームレート	1080P@30fps,720P@30/60fps	RS485	1ポート
ビデオ出力	1チャンネル BNC HDCVI高精細ビデオ出力	アラーム	非対応
	CVBS 標準画質ビデオ出力(切替可)	環境	
Day/Night	オート(ICR)/カラー/白黒	動作温度・湿度範囲	-30℃～+60℃/95% RH以下
OSDメニュー	対応	防水防塵性能	IP66
逆光補正	BLC/WDR(120dB)/HLC	耐衝撃性能	IK10
ホワイトバランス	オート/室内/室外/ATW/マニュアル	構造	
ゲインコントロール	オート/マニュアル	筐体材質	金属
ノイズリダクション	Ultra DNR(2D/3D)	外形寸法	89mm×Φ122mm
デジタルズーム	16倍	重量/総重量	0.6kg/0.65kg
フリップ	180°		
プライバシーマスク	非対応		

メモ



株式会社 東海防犯サービス

〒464-0821

愛知県名古屋市千種区末盛通4-17 藤栄ビル2階

TEL: 052-825-5616 FAX: 052-753-8788

E-mail: info@tbs-bouhan.jp

WEBサイト: <http://www.tbs-bouhan.jp/>

※製品の仕様、外観は改良のため予告なく変更する場合があります。

