

DH-IPC-HFW5241TN-AS-LED



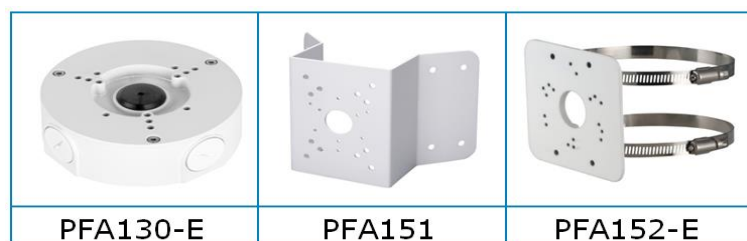
2メガピクセル LED搭載 屋外用防水AIネットワーク バレット型カメラ

特長

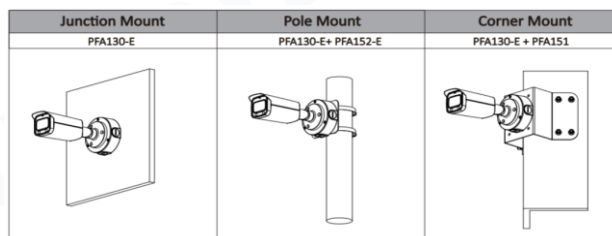
- 1/2.8"2メガピクセルプログレッシブ STARVIS™ CMOS
- フルカラースターライトテクノロジー搭載
- 24時間いつでもカラー映像表示
- H.265 & H.264トリプルストリーム エンコード
- WDR(120dB), Day/Night (電子式), 3D DNR, AWB, AGC, BLC
- LED 照射距離:最大50m
- 防水防塵性能 IP67
- 耐衝撃性能IK10
- Micro SDカード 最大256GB
- DC12V / 1A, PoE対応



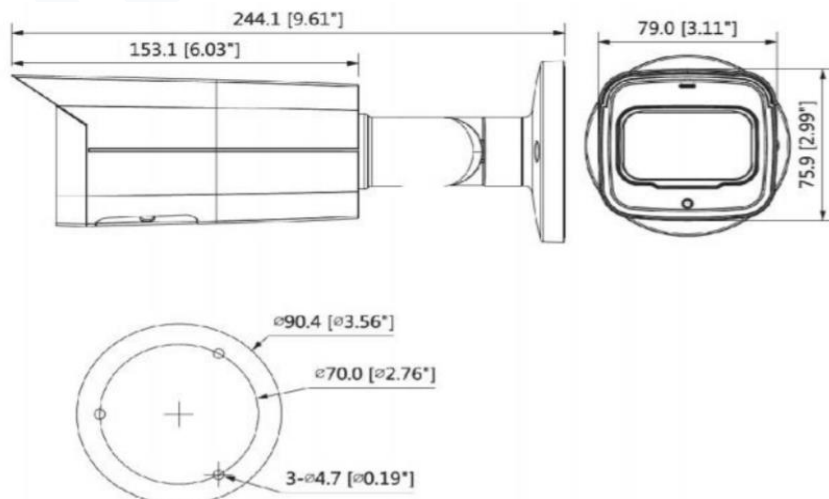
アクセサリ(オプション)



設置方法



外形寸法図



型式

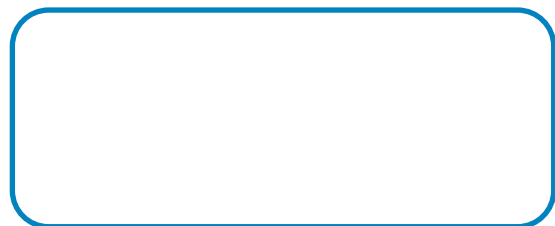
DH-IPC-HFW5241TN-AS-LED

カメラ					ビデオ	
イメージセンサー	1/2.8" 2MP プログレッシブ STARVIS™ CMOS				圧縮方式	H.265/H.264B/H.264H/MJPEG(サブ)
有効画素数	1920(H) × 1080(V)				スマートコーデック	8MP(3840 × 2160)
RAM/ROM	512MB/128MB				ストリーミング能力	15fps@4K,20fps@6MP,30fps@4MP
走査方式	プログレッシブ				解像度	1080P(1920 × 1080)/1.3M(1280 × 960)
電子シャッタースピード	オート/マニュアル 1/3~1/100,000秒					720P(1280 × 720)/D1(704 × 480)
最低被写体照度	0.002Lux/F1.6					VGA(640 × 480)/CIF(352 × 240)
LED最大照射距離	25m				フレームレート	メインストリーム 1080P(1~30fps)
LED オン/オフ制御	オート/マニュアル					サブストリーム サブ:D1(1~30fps), サード:1080P(1~6fps)
LED搭載数	2個				ビットレート制御	CBR/VBR
レンズ					ビットレート	H264: 32K~8192Kbps, H.265: 19K~7424Kbps
レンズタイプ/マウントタイプ	固定/ボードイン				Day/Night	オート/カラー/白黒
焦点距離	2.8mm				BLCモード	BLC/HLC/WDR(120dB)
開放F値	F1.6				ホワイトバランス	オート/ナチュラル/街灯/屋外/マニュアル
視野角	水平:106°, 垂直:57°				ゲインコントロール	オート/マニュアル
フォーカス制御	固定				ノイズリダクション	3D DNR
近接撮影距離	0.6m				動き検出	オフ/オン(4ゾーン,長方形)
撮影距離の目安					注目画像領域	対応(4ゾーン)
レンズ	検知	観察	認識	識別	スマートIR/Defog	対応(4ゾーン)
2.8mm	39m	15m	8m	4m	画像回転(フリップ)	0° /90° /180° /270°
パン/チルト/回転					ミラー	オフ/オン
パン/チルト/回転範囲	パン:0°~360°,チルト:0°~90°				プライバシーマスク	オフ/オン(4エリア)
	回転:0°~360°				インテリジェンス機能	
AI					イベント	動体検知,改ざん検知,シーンチェンジ
顔検出	対応					ネットワーク切断,IPアドレスコンフリクト
境界保護	トリップワイヤー,侵入検知,移動検知,うろつき検知				インテリジェンス	不正アクセス,ストレージ異常
	駐車検知,集合検知					放置検知,ヒートマップ
ピープルカウント	ラインクロス,領域進入,滞留カウント				次のページへ続く	

ページ2(続き)

インターフェース		オーディオ	
オーディオインターフェイス	入力×1,出力×1	圧縮方式	G.711a,G.711Mu,G.726,AAC,G.723
アラーム	入力×1(DC5V/5mA),出力×1(DC12V/300mA)	認証	
ネットワーク			CE-LVD:EN60950-1,CE-EMC:Electromagnetic Comatibility
イーサネット	RJ-45(10/100Base-T)	認証	Directive 2014/30/EU,FCC:47CFR FCC Part15,Subpart B
プロトコル	IPv4,IPv6,HTTP,HTTPS,TCP,UDP,ARP,RTP,RTSP,RTCP		UL/CUL:UL60950-1 CAN/CSA C22.2 No.60950-1-07
	RTMP,SMTP,FTP,SFTP,DHCP,DNS,Qos,UPnP	電源	
	NTP,Multicast,ICMP,IGMP,PPPoE,802.1x	供給電圧	DC12V/1A,PoE(IEEE 82.3af)(Class 0)
互換性	ONVIF(profile S/Profile G/Profile T),CGI	消費電力	7W以下
	Milestone,Genetec,P2P	環境	
ストリーミング方式	Unicast/Multicast	動作温度/保存温度・湿度範囲	-30°C~+60°C/95% RH以下
最大ユーザーアクセス数	20ユーザー	防水防塵性能・耐衝撃性能	IP67,IK10
エッジストレージ機能	FTP,SFTP,Micro SDカード 256GB	構造	
Webビューワー	IE,Chrome,Firefox,Safari	筐体材質	金属
マネージメントソフトウェア	Sumart PSS,DSS,DMSS	外形寸法	244.1mm×79.0mm×75.9mm
対応スマートフォン	iOS,Android	重量/総重量	0.815kg/108kg

メモ



※製品の仕様、外観は改良のため予告なく変更する場合があります。

株式会社 東海防犯サービス

〒464-0821

愛知県名古屋市千種区末盛通4-17 藤栄ビル2階

TEL:052-825-5616 FAX:052-753-8788

E-mail:info@tbs-bouhan.jp

WEBサイト:http://www.tbs-bouhan.jp/