

# DH-IPC-HF81230EN



## 12メガピクセル ウルトラHD ネットワーク ボックス型カメラ

(※レンズ別売り)

### <特長>

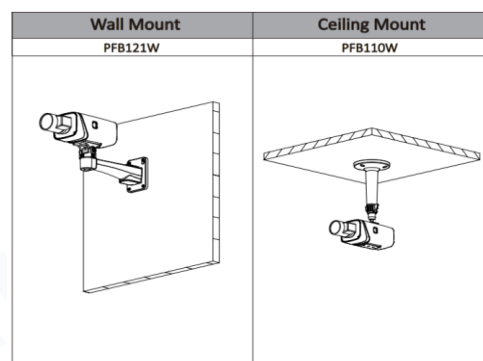
- 1/1.7"12 メガピクセル プログレッシブ スキャン CMOS
- H.265/H.264 デュアルコーデック対応
- スマートトリプルストリームに対応
- 20fps@12MP(4000 x 3000), 30fps@4k(4096 x 2160)
- Ultra Defog、ROI、EIS
- オートバックフォーカス
- ビルトインマイク
- 100/1000M Base-T イーサネット



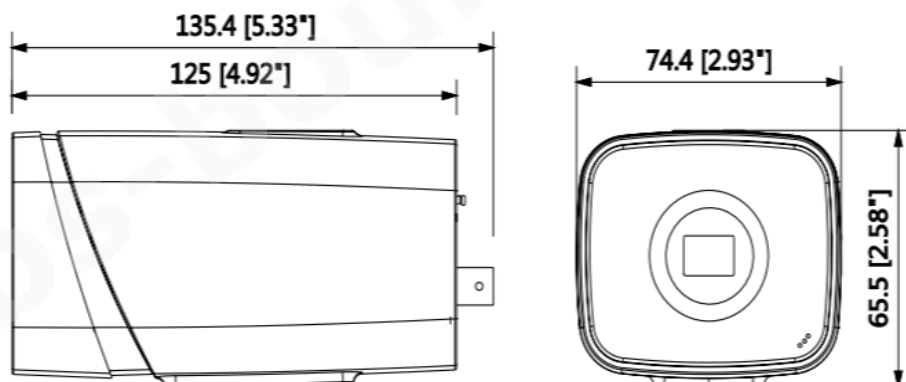
### アクセサリ(オプション)



### 設置方法



### 外形寸法図



### メモ

※製品の仕様、外観は改良のため予告なく変更する場合があります。

株式会社 東海防犯サービス  
〒464-0821  
愛知県名古屋市千種区末盛通4-17 藤栄ビル2階  
TEL: 052-825-5616 FAX: 052-753-8788  
E-mail: info@tbs-bouhan.jp  
WEBサイト: <http://www.tbs-bouhan.jp/>



# 型式

## DH-IPC-HF81230EN

カメラ		カメラ機能	
イメージセンサー	1/1.7" 12MP プログレッシブ CMOS	IR LED最大照射距離	なし
有効画素数	4000(H) × 3000(V)	Day/Night	オート(ICR)/カラー/白黒
走査方式	プログレッシブ	逆光補正	BLC/DWDR/HLC/SSA
電子シャッタースピード	オート/マニュアル,1/3(4)秒~1/100,000秒	ホワイトバランス	オート/マニュアル
最低被写体照度	カラー:0.002Lux/F1.2	ゲインコントロール	オート/マニュアル
	白黒:0.002Lux/F1.2	ノイズリダクション	3D
S/N比	50dB以上	プライバシーマスク	4エリア
ビデオ出力	1チャンネル ,BNC(1.0Vp-p/75Ω)	EIS	対応
レンズ		Ultra Defog	対応
マウントタイプ	CS	Smart focus	ABF
ビデオ			
圧縮方式	H.265/H.264		
解像度	12M(4000×3000)/8M(4096×2160)/8M(3840×2160)/6M(3072×20048)/5M(2560×1920) 1080P(1920×1080)/SXGA(1280×1024)/720P(1280×720)/D1(704×480)/CIF(352×240)		
フレームレート	メイン	12M(1~20fps)/8M~720P(1~30fps)	
	サブ	D1/VGA/CIF(1~30fps)	
	サード	1080P/720P/D1(1~30fps)	
ビットレート	H.2652048-9984Kb/s;H.264:3584-16384Kb/s		
ROI	4エリア		
オーディオ			
圧縮方式	G.711a/G711u/AAC		
インターフェース	入出力各1チャンネル(ビルトインマイク)		
ネットワーク			
イーサネット	RJ-45(10/100Base-T)		
Wi-Fi	無し		
プロトコル	IPv4/IPv6,HTTP,HTTPS,SSL,TCP/IP,UDP,UPnP,ICMP,IGMP,SNMP,RTSP,RTP,SMTP NTP,DHCP,DNS,PPPOE,DDNS,FTP,IP,Filter,QoS,Bonjour,802.1x		
互換性	ONVIF(2.4),PSIA,CGI		
最大ユーザーアクセス数	20ユーザー		
スマートフォン	iPhone,iPad,Android,Windows Phone		
外部インターフェース		一般仕様	
メモリスロット	マイクロSD,最大128GB	電源	DC12V/AC24V,PoE(802.3a t)
アラーム	2入力/1出力	消費電力	最大 8W (ICA&ABF on)
スマート機能		動作湿度・湿度範囲	-30°C~+60°C,95%RH以下
スマート検出	改ざん検出,侵入検出,シーンチェンジ検出	防水防塵性能	なし
	欠損/破棄検出,音声検出,顔検出	外形寸法(W×D×H)	74.1mm×65.5mm×135.4mm
インテリジェント機能	ピープルカウント,ヒートマップ	重量	0.58kg