

# DH-IPC-HF5241EN-E



## 2メガピクセル WizMind

## ePoE対応 ネットワーク ボックス型カメラ

(※レンズ別売り)

### <特長>

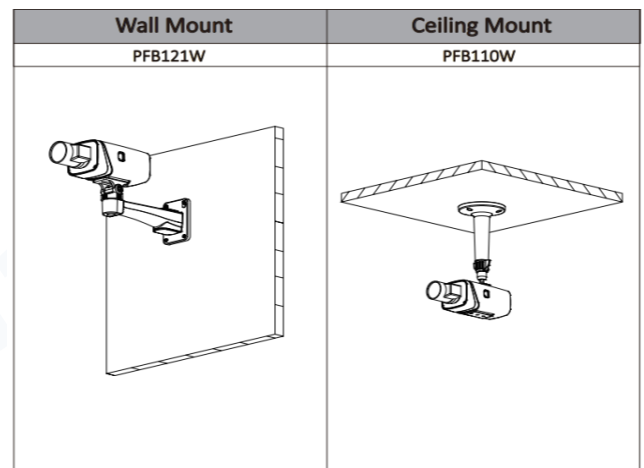
- スターライトテクノロジー搭載
- 1/2.8" 2メガピクセル プログレッシブ スキャン STARVIS™ CMOS
- H.265 & H.264 トリプルストリーム エンコード
- 30fps@1080P (1920 × 1080)
- WDR(120dB), Day / Night (ICR), 3D DNR, AWB, AGC, BLC
- アラーム2入力 / 1出力, オーディオ1入力 / 1出力 (ビルトイン マイク搭載)
- Micro SDカード 256GB, PoE
- DC12V / 1A, AC24V / 1A, PoE, ePoE対応



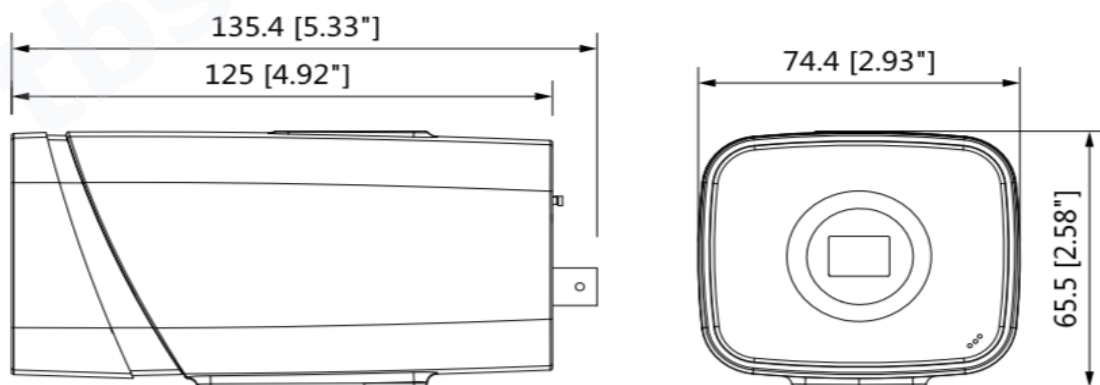
### アクセサリ(オプション)



### 設置方法



### 外形寸法図



# 型式

## DH-IPC-HF5241EN-E

カメラ		ビデオ	
イメージセンサー	1/2.8" 2MP プログレッシブ STARVIS™ CMOS	圧縮方式	H.265/H.264/H.264B/H.264H/MJPEG(サブストリームのみ)
有効画素数	1920(H) × 1080(V)	スマートコーデック	H.265+/H.264+
RAM/ROM	512MB/128MB	ストリーミング能力	3ストリーム
走査方式	プログレッシブ	解像度	1080P(1920×1080)/1.3M(1280×960)
電子シャッター速度	オート/マニュアル,1/3秒~1/100,000秒		720P(1280×720)/D1(704×480)
S/N比	56dB以上		VGA(640×480)/CIF(352×240)
最低被写体照度	0.002Lux/F1.7	フレームレート	メイン 1080P(1~30fps)
レンズ			サブ D1(1~30fps)
マウントタイプ	C/CS		サード 1080P(1~6fps)
AI機能		ビットレート制御	CBR/VBR
顔検出	顔検出,追跡,最適化,スナップショット,高画質	ビットレート	H.264 32~8192Kbps
	顔の強調,露出,6つの属性を8種類の表情の顔属性を抽出		H.265 19~7424Kbps
	性別/年齢/メガネ/表情(怒り,冷静,喜び,悲しみ)	Day/Night	オート(ICR)/カラー/白黒
	嫌悪,驚き,困惑,恐怖)マスク/あごひげ,顔のつや消し設定	BLCモード	BLC/WDR(120dB)/HLC
	1インチの写真を3つの方法でスナップショット可能	ホワイトバランス	オート/ナチュラル/街灯/屋外/マニュアル
	(リアルタイム,おまかせ,高画質)	ゲインコントロール	オート/マニュアル
	顔の角度フィルター,最適化が可能	ノイズリダクション	3D DNR
境界保護	トリップワイヤー,侵入検知,高速移動検知	動き検出	オフ/オン(4ゾーン,長方形)
	(車と人をそれぞれ検知可能)	注目画像領域	オフ/オン(4ゾーン)
	うろつき検知,群集検知,駐車検知	電子手ブレ	対応
ピープルカウント	人の入退出,通過を検知し,年次/月次/日次毎に	霜除去	対応
	レポート出力可能,4つのエリアを指定して各エリアの	画像回転(フリップ)	0°/90°/180°/270°
	ピープルカウント,指定した人数でアラーム出力	ミラー	オン/オフ
	密集管理を4つエリア設定をサポートし	プライバシーマスク	オフ/オン(4ゾーン,長方形)
	ピープルカウントと滞在時間でアラーム出力が可能	認証	
ジェネラル インテリジェンス			CE-LVD: EN60950-1
イベントトリガー	モーション検知,改ざん検知,シーンチェンジ	認証	CE-EMC: Electromagnetic Compatibility Directive
	ネットワーク切断,IPアドレス コンフリクト		2014/30/EU
	不正アクセス,ストレージ異常		FCC: 47 CFR FCC Part15 subpartB
ジェネラル インテリジェンス	放置検知,置き忘れ検知		UL/CUL: UL60950-1 CAN/CSA C22.2 No.60950-1-07
ヒートマップ	対応		ページ2へ続く

ページ2(続き)

ネットワーク		オーディオ		
イーサネット	RJ-45(10/100Base-T)	圧縮方式	G.711a/G711Mu/G.726/AAC/G.723	
SDKとAPI	対応	アラーム		
プロトコル	IPv4,IPv6,HTTP,HTTPS,TCP,UDP,ARP,RTP,RTSP,RTCP	アラームイベント	SDカードなし,SDカードフル,SDカードエラー	
	RTMP,SMTP,FTP,SFTP,DHCP,DNS,QoS,UPnP		ネットワーク切断,IPコンフリクト,不正アクセス	
	NTP,Multicast,ICMP,IGMP,PPPoE,802.1x		モーション検知,改ざん検知,フォーカスずれ検知,シーンチェンジ	
互換性	ONVIF Profile (S,T,G),CGI,Milestone		侵入検知,トリップワイヤー,放置検知,置き忘れ検知	
	Genetec,P2P		高速移動検知,駐車検知,うろつき検知,群集検知	
ユーザー/ホスト	20ユーザー		オーディオ検知,ピープルカウント,顔検知	
ストレージ	FTP,SFTP,MicroSDカード256GB		エリアの人数カウント,滞在検知,人の人数例外検知	
Webビューワー	IE(IE8以降),Chrome,Firefox,safari(12以降)		密集管理	
マネジメントソフトウェア	SmartPSS,DSS,DMSS		電源	
対応スマートフォン	iOS,Android		電源出力	DC12V/165mA
インターフェース		供給電圧	DC12V(±25%)/1A,AC24V(±25%)/1A	
オーディオインターフェース	1入力/1出力,1ビルドインマイク		PoE(802.3af)	
RS485	1ポート	消費電力	9.5W以下	
アラーム	入力:DC5V/5mA 出力:DC30V/1A ,AC50V/0.5A	構造		
環境		筐体材質	金属	
動作湿度・湿度範囲	-30℃～+60℃,95%RH以下	外形寸法(W×D×H)	135.4mm×74.4mm×65.5mm	
保存湿度・湿度範囲	-30℃～+60℃	重量/総重量	0.53kg/0.62kg	

メモ

株式会社 東海防犯サービス  
 〒464-0821  
 愛知県名古屋市千種区末盛通4-17 藤栄ビル2階  
 TEL:052-825-5616 FAX:052-753-8788  
 E-mail:info@tbs-bouhan.jp  
 WEBサイト:http://www.tbs-bouhan.jp/

※製品の仕様、外観は改良のため予告なく変更する場合があります。