

# DH-IPC-EBW81242N

(ネットワークカメラ)



## 12メガピクセル IR LED搭載 耐衝撃 AI ネットワーク フィッシュアイ カメラ

### <特長>




- 1/1.7"12メガピクセルプログレッシブ CMOS
- 解像度 12M (4000x3000) @30fps
- 3D DNR, AWB, HLC, BLC, ROI, SVC, SMART H.264 / H.265
- ピープルカウント, 滞留検知, ヒートマップ, 追跡マップ
- 最大4つのエリアでピープルカウントと滞留検知が可能
- DC12V / 1A, PoE対応
- 防水防塵性能 IP67
- 耐衝撃性能 IK10



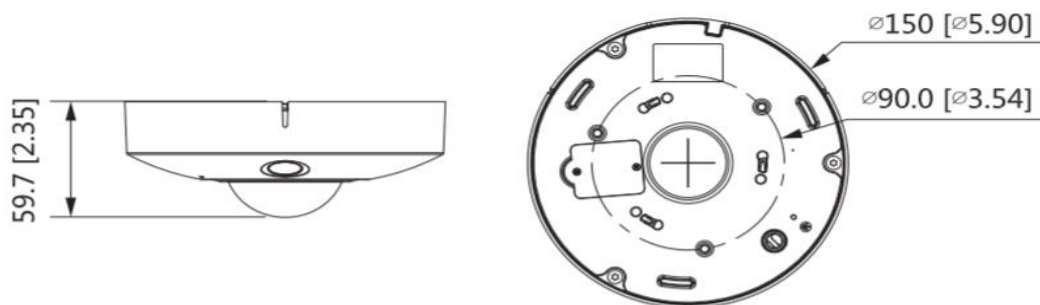
### アクセサリ(オプション)

	
PFA100	PFA132-E
	
PFB300C	PFB302S

### 設置方法

Junction Box	Ceiling Mount	Wall Mount
PFA132-E	PFB300C+PFA100	PFB302S+PFA100
		

### 外形寸法図



# 型式

## DH-IPC-EBW81242N

カメラ					ビデオ		
イメージセンサー	1/1.7" 12MP ,プログレッシブ CMOS				圧縮方式	H.265/H.264/H.264B/H.264H/MJPEG	
有効画素数	4000(H) × 3000(V)				ビットレート	H.264 : 88K~16384Kbps,H.265 : 52K~16384Kbps	
RAM/ROM	4GB/4GB				フレームレート	メイン	4000 × 3000(1~30fps)
IR 搭載個数	3個					サブ	704 × 480(1~30fps)
電子シャッタースピード	オート/マニュアル,1/3秒~1/100,000秒					サード	704 × 480(1~30fps)
最低被写体照度	0.001Lux/F2.0(カラー,1/3秒,30IRE)				フレームレート	フィッシュアイ	1O : 4000 × 3000,1P : 4096 × 1024
	0.01Lux/F2.0(カラー,1/3秒,30IRE)						2P : 2432 × 2432,1R : 1216 × 1216
	0Lux/F2.0(IRオン)						2R,4R,1O+3R : 2432 × 2432
IR LED最大照射距離	10m				解像度	1080P(1920×1080)/1.3M(1280×960)	
走査方式	プログレッシブ					720P(1280×720)/D1(704×480)	
ノイズリダクション	3D DNR					VGA(640×480)/CIF(352×240)	
WDR	DWDR				ビットレート制御	CBR/VBR	
S/N比	49.7dB				注目画像領域	オフ/オン(4ゾーン)	
ゲインコントロール	マニュアル				スマートIR	対応	
ホワイトバランス	オート/ナチュラル/街灯/屋外/マニュアル/カスタム				言語	English, Italian, Spanish, Russian, French, German,	
レンズ						Portuguese, Polish, Korean, Persian, Czech, Dutch,	
焦点距離	1.85mm					Arabic, European Spanish	
マウントタイプ	M12				アラーム		
開放F値	F2.0				アラーム入力	ウェット接点 × 2(DC3V~5Vサポート)	
絞り	固定				アラーム出力	ドライ接点 × 2(DC30Vサポート)	
レンズタイプ	固定				機能		
視野角	水平 : 185° ,垂直 : 180°				ストレージ	FTP, MicroSDカード256GB	
撮影距離の目安					最大ユーザーアクセス数	20ユーザー	
レンズ	検知	観察	認識	識別	Webビューワー	IE : IE9以上, Chrome : 48.0.2564.116以上	
1.85mm	40m	16m	8m	4m		Firefox : 48.0.2以上, Non-plug edge : 42.17134.1.0以上	
オーディオ					プライバシーマスク	4エリア	
オーディオ入力	RCA × 1,ビルドインマイク × 1				スマートイベント		
オーディオ出力	RCA × 1				IVS	トリップワイヤー, 侵入検知	
圧縮方式	G.711a/G711Mu/G.726/AAC				ヒートマップ	対応	

ページ2へ続く

ネットワーク		プロフェッショナル インテリジェント	
プロトコル	HTTP, TCP, ARP, RTSP, RTP, UDP, RTCP, SMTP, FTP,	人数カウント	ピープルカウント(4エリア),滞留検知,滞留アラーム
	DHCP, DNS, DDNS, PPPoE, IPv4/v6, SNMP, QoS,UPnP, NTP		ピープルカウントアラーム,ヒートマップ
互換性	ONVIF Profile (S,G),GB/T28181,CGI		平均滞留ヒートマップ,レポート出力
電源		認証	
供給電圧	DC12V/1A,POE	認証	CE-LVD:EN62368-1,EN 55032:2015,Class B
消費電力	9.2W以下(DC12V),12.9W以下(PoE)		EN 61000-3-2:2014,EN 61000-3-3:2013
動作湿度・湿度範囲	-30°C~+45°C,95%RH以下		EN 55024:2010+A1:2015,EN55035:2017
保存湿度・湿度範囲	-30°C~+70°C,95%RH以下		EN 50130-4:2011+A1:2014
防水防塵・耐衝撃性	IP67,IK10		CE-EMC:Electromagnetic Compatibility
筐体材質	金属+プラスチック		Directive 2014/30/EU
外形寸法(W×D×H)	59.8mm×Φ149.8mm		FCC:47 CFR FCC Part 15, Subpart B
重量/総重量	0.77kg/1.16kg		UL/CUL:UL60950-1 CAN/CSA C22.2 No.60950-1-07

メモ

株式会社 東海防犯サービス  
 〒464-0821  
 愛知県名古屋市千種区末盛通4-17 藤栄ビル2階  
 TEL:052-825-5616 FAX:052-753-8788  
 E-mail:info@tbs-bouhan.jp  
 WEBサイト:http://www.tbs-bouhan.jp/

※製品の仕様、外観は改良のため予告なく変更する場合があります。