

DH-HAC-ME2241CN

(HDCVIカメラ)



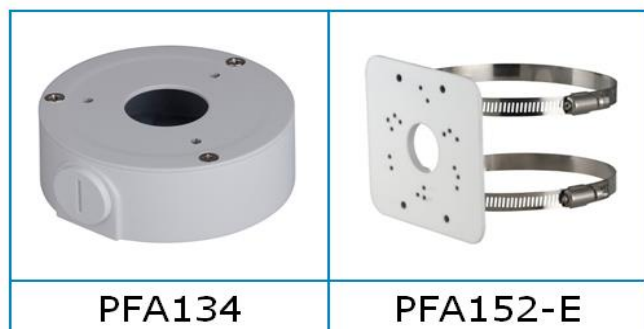
2メガピクセル スターライト IR LED搭載 屋外用防水 HDCVI 警告機能カメラ

<特長>

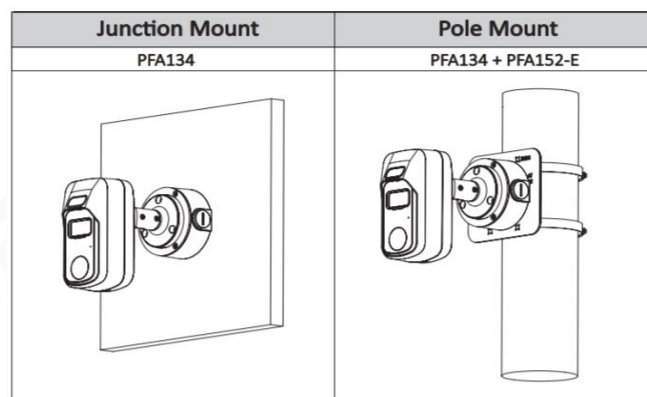
- スターライトテクノロジー搭載
- HD-CVI / AHD / HD-TVI / アナログ 出力の切替可能(DIP スイッチ)
- 最大 30fps@1080P
- 2.8mm 固定レンズ
- IR LED 照射距離: 最大20m, スマートIR
- PIR センサー内蔵, 検出範囲15m / 角度110°
- マイク内蔵
- 防水防塵性能 IP67, DC12V



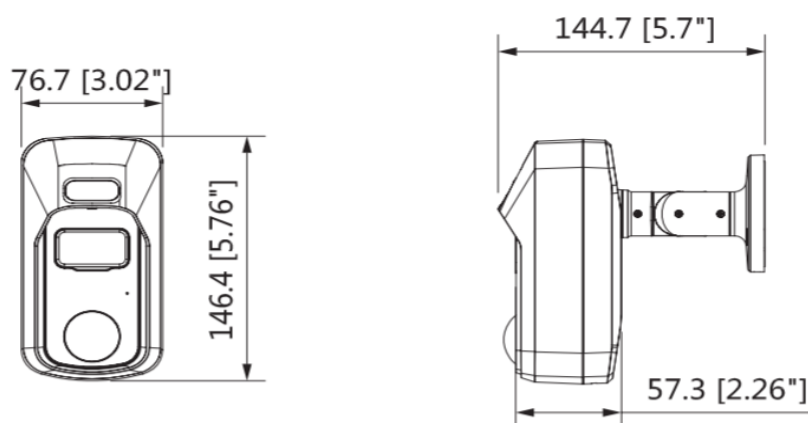
アクセサリ(オプション)



設置方法



外形寸法図



型式

DH-HAC-ME2241CN

| カメラ | | ビデオ | | |
|--------------|-------------------------------|-------------------|--|---------|
| イメージセンサー | 1/2.8" CMOS | 映像出力 | HD-CVI/AHD/HD-TVI/アナログ出力に切替可能 | |
| 有効画素数 | 1920(H) × 1080(V),2MP | 解像度 | 1080P(1920×1080) | |
| 走査方式 | プログレッシブ | フレームレート | 30fps@1080P,30/60fps@720P | |
| 電子シャッタースピード | 1/3秒~1/100,000秒 | ビデオ出力 | 1チャンネル BNC 高精細ビデオ出力 | |
| 最低被写体照度 | 0.004Lux/F1.6,30IRE,IRオン:0Lux | | CVBSビデオ出力(DIPスイッチ) | |
| S/N比 | 65dB以上 | Day/Night | オート(ICR)/マニュアル | |
| IR LED最大照射距離 | 20m | OSDメニュー | 多言語仕様 | |
| IRオン/オフ制御 | オート/マニュアル | 逆光補正 | BLC/WDR/HLC | |
| IR 搭載個数 | 1個 | WDR | 120dB | |
| レンズ | | ゲインコントロール | AGC | |
| レンズタイプ | 固定レンズ/固定アイリス | ノイズリダクション | 2D/3D | |
| マウントタイプ | ボードイン | ホワイトバランス | オート/マニュアル | |
| 焦点距離 | 2.8mm | スマートIR | オート/マニュアル | |
| 最大開口径 | F1.6 | PIR | | |
| 視野角 | 水平:110°,垂直:60° | 検知 | 赤外線センサー | |
| フォーカス制御 | 非対応 | 検知範囲 | 最大15m,110° | |
| 近接撮影距離 | 500mm | アラーム | 白色光&サイレン | |
| 撮影距離の目安 | | 設置高さ | 2.2~2.5m | |
| | | | ※壁取付推奨 | |
| | 検知 | 観察 | 認識 | 識別 |
| 定義 | 25px/m | 63px/m | 125px/m | 250px/m |
| 距離 | 39m | 15m | 8m | 4m |
| パン/チルト/回転 | | 認証 | | |
| パン/チルト/回転 範囲 | パン:0°~360°,チルト:0°~90° | | | |
| | 回転:0°~360° | | | |
| 電源 | | オーディオ | | |
| 供給電源 | DC12V/1A,PoE,ePoE | ビルドインマイク,1チャンネル入力 | | |
| 消費電源 | 9.1W以下(DC12V),10.6W以下(PoE) | アラーム | | |
| 構造 | | 環境 | | |
| 筐体材質 | プラスチック(本体)/アルミニウム(ブラケット) | 動作湿度・湿度範囲 | -20°C~+60°C,95%RH以下 (起動時は-20°以上で行う必要あり) | |
| 外形寸法(W×D×H) | 144.7mm×76.7mm×146.4mm | 保存湿度・湿度範囲 | -20°C~+60°C,95%RH以下 | |
| 重量/総重量 | 0.41kg/0.55kg | 防水防塵性能 | IP67 | |

メモ

株式会社 東海防犯サービス
 〒464-0821
 愛知県名古屋市千種区末盛通4-17 藤栄ビル2階
 TEL:052-825-5616 FAX:052-753-8788
 E-mail:info@tbs-bouhan.jp
 WEBサイト:http://www.tbs-bouhan.jp/

※製品の仕様、外観は改良のため予告なく変更する場合があります。