

DH-HAC-HFW2802TN-Z-A



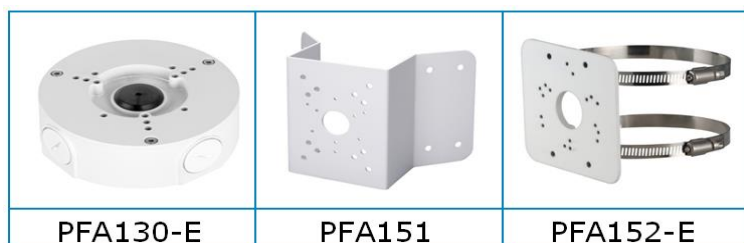
4K スターライト IR LED搭載 HDCVI バレット型カメラ

特長

- スターライトテクノロジー搭載
- HD-CVI/AHD/HD-TVI/アナログ出力の切替可能(DIPスイッチ)
- 120dB true WDR,3DNR
- 最大解像度 4K
- オーディオ入力,ビルドインマイク
- 3.7~11mm 電動レンズ
- IR LED照射距離 最大80m, スマートIR
- IP67,DC12V±30%



アクセサリ(オプション)

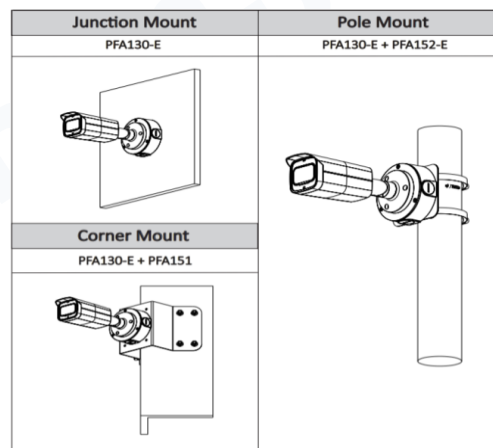


PFA130-E

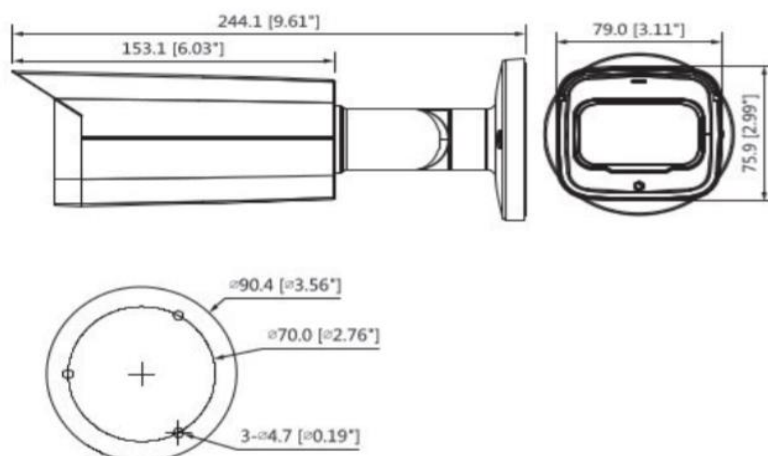
PFA151

PFA152-E

設置方法



外形寸法図



型式

DH-HAC-HFW2802TN-Z-A

カメラ					ビデオ	
イメージセンサー	1/2" CMOS				ビデオ出力	1チャンネル BNC 高精細ビデオ出力
有効画素数	3840(H) × 2160(V),8MP					CVBSビデオ出力(DIPスイッチ)
走査方式	プログレッシブ				Day/Night	オート(ICR)/マニュアル
電子シャッタースピード	1/3秒~1/100,000秒				OSD メニュー	多言語仕様
最低被写体照度	0.005Lux/F1.5, 30IRE,IRオン:0Lux				逆光補正	BLC/WDR/HLC
S/N比	65dB以上				WDR	120dB
IR LED最大照射距離	80m				ゲインコントロール	AGC
IR オン/オフ制御	オート/マニュアル				ノイズリダクション	2D/3D
LED搭載数	4個				ホワイトバランス	オート/マニュアル
レンズ					スマートIR	オート/マニュアル
レンズタイプ	電動/固定アイリス				認証	
マウントタイプ	ボードイン				認証	CE: EN55032/EN55024/EN50130-4
焦点距離	3.7mm~11mm					FCC: CFR 47FCC Part15 subpartB,ANSI C63.4-2014
最大口径	F1.5					UL: UL60950-1+CAN/CSA C22.2 No.60950-1
視野角	水平:112°~46°				インターフェース	
フォーカスコントロール	オート/マニュアル				オーディオ	1チャンネル入力,ビルトインマイク
接近撮影距離	200m,7.87"				電源	
撮影距離の目安					供給電圧	DC12V±30%
	検知	観察	認識	識別	消費電力	最大12.5W(DC12V,IRオン)
レンズ	25px/m	63px/m	125px/m	250px/m	環境	
ワイド	83m	33m	17m	8m	動作温度・湿度範囲	-30°C~+60°C/90% RH以下 (起動は-30°C以上で行う必要があります)
テレ	190m	76m	38m	19m		保存温度・湿度範囲
パン/チルト/回転					防水防塵性能	
パン/チルト/回転範囲	パン:0°~360°,チルト:0°~90°				構造	
	回転:0°~360°				筐体材質	アルミニウム
ビデオ					外形寸法	244.1mm×90.4mm×90.4mm
映像出力方式	HD-CVI/AHD/HD-TVI/アナログ出力に切替可能				重量	0.76kg
解像度	8MP(3840×2160)				総重量	1.07kg
フレームレート	15fps@4K,20fps@6MP,30fps@4MP					

メモ

株式会社 東海防犯サービス

〒464-0821

愛知県名古屋市千種区末盛通4-17 藤栄ビル2階

TEL:052-825-5616 FAX:052-753-8788

E-mail:info@tbs-bouhan.jp

WEBサイト:https://tbs-bouhan.jp/

※製品の仕様、外観は改良のため予告なく変更する場合があります。

