

DH-HAC-HFW2241TN-Z-POC



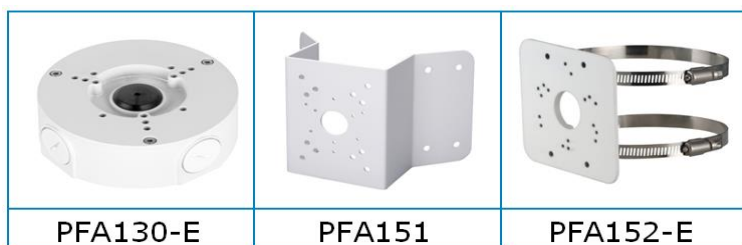
2メガピクセル スターライト IR LED搭載 HDCVI バレット型POCカメラ

<特長>

- スターライトテクノロジー搭載
- 120dB true WDR, 3DNR
- HD とSD のデュアル出力
- 2.7~13.5mm 電動レンズ
- IR LED 照射距離: 最大80m, スマートIR
- IP67, DC12V±30%, POC



アクセサリ(オプション)

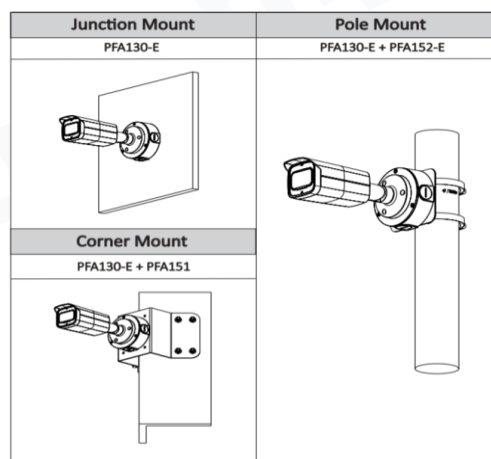


PFA130-E

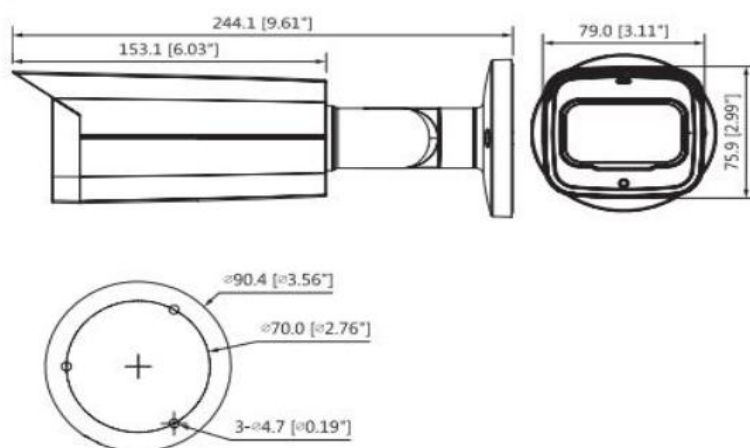
PFA151

PFA152-E

設置方法



外形寸法図



型式

DH-HAC-HFW2241TN-Z-POC

カメラ		ビデオ				
イメージセンサー	1/2.8" CMOS	フレームレート	30fps@1080P			
有効画素数	1920(H) × 1080(V),2MP	ビデオ出力	1チャンネル BNC 高精細ビデオ出力			
走査方式	プログレッシブ		CVBSビデオ出力			
電子シャッタースピード	PAL: 1/4秒~1/100,000秒	Day/Night	オート(ICR)/マニュアル			
	NTSC: 1/3秒~1/100,000秒	OSDメニュー	多言語仕様			
最低被写体照度	0.004Lux/F1.6, 30IRE,IRオン:0Lux	逆光補正	BLC/WDR/HLC			
S/N比	65dB以上	WDR	120dB			
LED最大照射距離	80m	ゲインコントロール	AGC			
LEDオン/オフ制御	オート/マニュアル	ノイズリダクション	2D/3D			
LED搭載数	4個	ホワイトバランス	オート/マニュアル			
レンズ		スマートIR	オート/マニュアル			
レンズタイプ	電動/固定アイリス	認証				
マウントタイプ	ボードイン	認証	CE: EN55032/EN55024/EN50130-4			
焦点距離	2.7mm~13.5mm		FCC: CFR 47FCC Part15 subpartB,ANSI C63.4-2014			
最大口径	F1.6		UL: UL60950-1+CAN/CSA C22.2 No.60950-1			
視野角	水平: 108.7°~28.7°	電源				
フォーカスコントロール	オート/マニュアル	供給電圧	DC12V±30%/1A			
接近撮影距離	200mm	消費電力	最大10.2W(DC12V,IRオン)			
撮影距離の目安		環境				
	検知	観察	認識	識別	動作温度・湿度範囲	-30°C~+60°C/90% RH以下
ピクセル数	25px/m	63px/m	125px/m	250px/m	保存温度・湿度範囲	-30°C~+60°C/90% RH以下
ワイド	44m	18m	9m	4m	防水防塵性能	IP67
テレ	153m	61m	31m	15m	構造	
パン/チルト/回転		筐体材質		アルミニウム		
パン/チルト/回転 範囲	パン: 0°~360°,チルト: 0°~90°		外形寸法		244.1mm × 90.4mm × 90.4mm	
	回転: 0°~360°		重量		0.79kg	
ビデオ		総重量		1.04kg		
解像度	1080P(1920×1080)					

メモ

株式会社 東海防犯サービス

〒464-0821

愛知県名古屋市千種区末盛通4-17 藤栄ビル2階

TEL: 052-825-5616 FAX: 052-753-8788

E-mail: info@tbs-bouhan.jp

※製品の仕様、外観は改良のため予告なく変更する場合があります。 WEBサイト: <http://www.tbs-bouhan.jp/>

