

DH-HAC-HF3231EN



2メガピクセル 1080P スターライト
HDCVI ボックス型カメラ
(※レンズ別売り)

<特長>

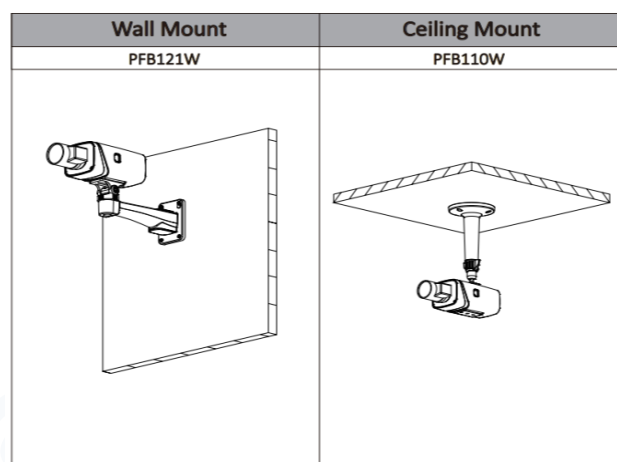
- スターライトテクノロジー搭載
- 解像度 1080P@30fps
- HDとSDの両出力可能
- 120dB True WDR, 3DNR
- AC24V/DC12V



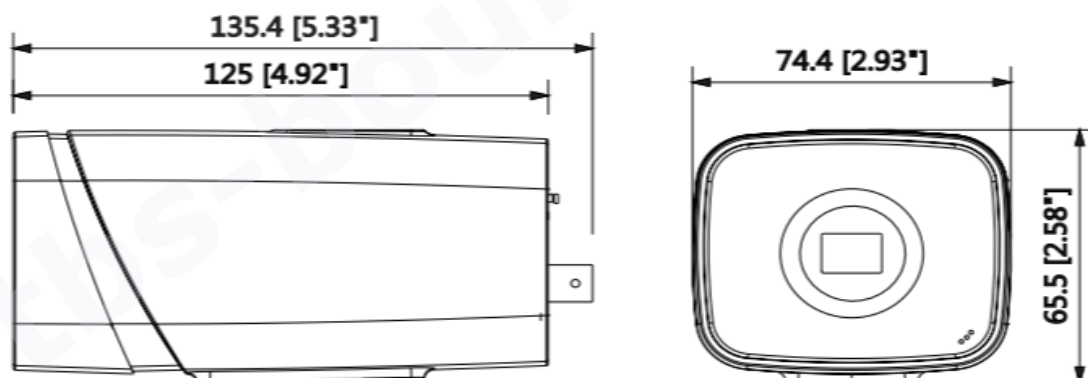
アクセサリ(オプション)

PFB110W	PFA121W	PFH610V-IR
PFM800-E	PLZ1040-D	PLZ1140-D

設置方法



外形寸法図

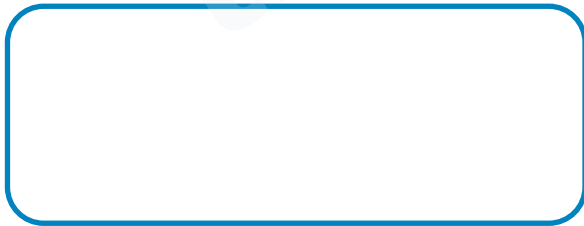


型式

DH-HAC-HF3231EN

カメラ		レンズ	
イメージセンサー	1/2.8" CMOS	レンズタイプ	C/CSレンズ/オートアイリス
有効画素数	1945(H) × 1097(V),2MP	マウントタイプ	C/CA
走査方式	プログレッシブ	焦点距離	非対応
電子シャッタースピード	PAL: 1.3秒~1/30,000秒	最大口径	非対応
	NTSC: 1秒~1/30,000秒	視野角	非対応
最低被写体照度	カラー: 0.005Lux/F1.2	接近撮影距離	500mm
	白黒: 0.0005Lux/F1.2	パン/チルト/ズーム	
S/N比	65dB以上	パン/チルト/ズーム	非対応
LED最大照射距離	非対応	インターフェース	
LEDオン/オフ制御	非対応	アラーム	2チャンネル アラームイン/アラームアウト
LED搭載数	非対応	オーディオ	1チャンネル オーディオイン
ビデオ		環境	
解像度	1080P(1920×1080)	動作温度・湿度範囲	-30°C~+60°C/90% RH以下
フレームレート	30fps@1080P,30/60fps@720P		※起動は-30°異常で行う必要あり
ビデオ出力	1チャンネルBNC HDCVI高精細ビデオ出力,	ストレージ動作温度・湿度範囲	-30°C~+60°C/90% RH以下
	1チャンネルBNC CVBSビデオ出力,CVBSテスト出力	防水防塵性能	非対応
Day/Night	オート(ICR)/マニュアル	電源	
OSDメニュー	多言語対応	供給電圧	AC24V±25%/DC 12V±25%
逆光補正	BLC/WDR/HLC	消費電力	最大4.7W(DC12V,IRオン)
WDR	120dB	構造	
ゲインコントロール	AGC	筐体材質	アルミニウム
ノイズリダクション	2D/3D	外形寸法	135.4mm×74.4mm×65.5mm
ホワイトバランス	オート/マニュアル	重量	0.49kg
スマートIR	非対応	総重量	0.60kg

メモ



株式会社 東海防犯サービス

〒464-0821

愛知県名古屋市千種区末盛通4-17 藤栄ビル2階

TEL: 052-825-5616 FAX: 052-753-8788

E-mail: info@tbs-bouhan.jp

WEBサイト: <http://www.tbs-bouhan.jp/>

※製品の仕様、外観は改良のため予告なく変更する場合があります。