

2メガピクセル ミニドーム型IPカメラ

<特長>

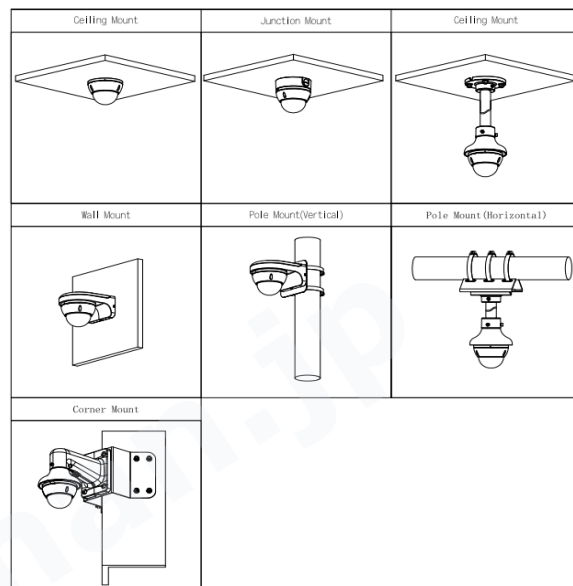
- SMD Plus,境界保護機能搭載
- IR LED最大照射距離:30m
- Micro SDカード 256GB
- 防水防塵 / 耐衝撃性能:IP67, IK10
- ビルドインマイク搭載



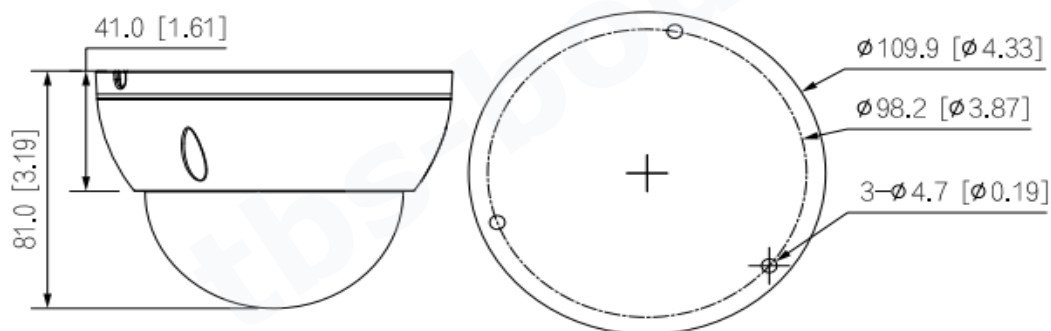
アクセサリ(オプション)



設置方法



外形寸法図



型式

DH-IPC-HDBW2241EN-S-B

カメラ					ビデオ		
イメージセンサー	1/2.8" CMOS				圧縮方式	H.265/H.264/H.264B/MJPEG(サブストリーム)	
有効画素数	1920(H) × 1080(V),2MP				スマートコーデック	スマートH.265+/スマートH.264+	
RAM/ROM	128MB/128MB				フレームレート	メイン	1920×1080 (1~30fps)
走査方式	プログレッシブ					サブ	704×480(1~30fps)
電子シャッタースピード	オート/マニュアル,1/3秒~1/100,000秒				ストリーミング能力	2ストリーム	
最低被写体照度	0.002Lux/F1.6(カラー30IRE)				解像度	1080P(1920×1080)/1.3M(1280×960)	
	0.0002Lux/F1.6(白黒30IRE),0lux(IR ON)					720P(1280×720)/D1(704×480)	
S/N比	56dB以上					VGA(640×480)/CIF(352×240)	
LED最大照射距離	30m				ビットレート制御	CBR/VBR	
LEDオン/オフ制御	オート/マニュアル				ビットレート	H.264:32K~6144Kbps	
LED搭載数	3個					H.265:12K~6144Kbps	
パン/チルト/回転範囲	パン:0°~355°,チルト:0°~65°				Day/Night	オート(ICR)/カラー/白黒	
	回転:0°~355°				BLC/HLC/WDR	対応(WDR:120dB)	
レンズ					シーン調整	対応	
レンズタイプ	固定				ホワイトバランス	オート/ナチュラル/街灯/屋外/マニュアル/カスタム	
マウントタイプ	M12				ゲインコントロール	オート/マニュアル	
焦点距離	2.8mm				ノイズリダクション	3D NR	
最大口径	F1.6				動き検出	オフ/オン(4ゾーン,長方形)	
視野角	水平:106°,垂直56°				注目画像領域	対応(4ゾーン)	
絞り	固定				霧除去	対応	
接近撮影距離	0.7m				画像回転(フリップ)	0°/90°/180°/270°(90°,270°は1080P以下で対応)	
撮影距離の目安					ミラー	対応	
レンズ	検知	観察	認識	識別	プライバシーマスク	4エリア	
2.8m	43.9m	17.5m	8.8m	4.4m	オーディオ		
インテリジェンス					ビルドインマイク	内蔵	
IVS	トリップワイヤー,侵入検知				圧縮方式	G.711a,G.711Mu,G.726,PCM	
スマート検索	NVRと連帯してインテリジェント検索,イベント抽出				次のページへ続く		

ネットワーク		アラーム	
イーサネット	RJ-45(10/100Base-T)	アラームイベント	SDカードなし,SDカードフル,SDカードエラー,ネットワーク切断
SDKとAPI	対応		IPコンフリクト,動体検知,改ざん検知,トリップワイヤー
プロトコル	IPv4; IPv6; HTTP; TCP; UDP; ARP; RTP ; RTSP; RTCP; RTMP; SMTP; FTP; SFTP; DHCP; DNS; DDNS; QoS; UPnP;	認証	侵入検知,不正アクセス,音声異常,電圧検出SMD,安全例外
	NTP; Multicast; ICMP; IGMP;		CE-LVD: EN60950-1,CE-EMC: Electromagnetic
互換性	ONVIF(Profile S/Profile G),CGI,P2P	認証	Compatibility Directive 2014/30/EU
最大ユーザーアクセス数	6ユーザー(合計帯域:36M)		FCC: 47 CFR FCC Part 15, Subpart B
エッジストレージ機能	FTP,SFTP,MicroADカード 256GB		UL/CUL: UL60950-1 CAN/CSA C22.2 No.60950-1-07
Webビューワー	IE,Chrome,Firefox	電源	
マネージメントソフトウェア	SmartPSS,DSS,DMSS	供給電圧	DC12V/1A,PoE(IEEE802.3af)
対応スマートフォン	iOS,Android	消費電力	5.6W以下
サイバーセキュリティ	暗号化(映像/ファームウェア/設定),ダイジェスト	環境	
	WSSE,アカウントロックアウト,セキュリティログ	動作温度・湿度範囲	-40°C~+60°C/95% RH以下
	IP/MACフィルタリング,X.509証明の生成とインポート	防水防塵衝撃性能	IP67/IK10
	Syslog,HTTPS,802.1x	構造	
セキュアな動作環境(起動/実行/アップグレード)	筐体材質	金属,プラスチック	
	外形寸法	Φ109.9mm×81mm	
	重量/総重量	0.34kg/0.49kg	

メモ

※製品の仕様、外観は改良のため予告なく変更する場合があります。

株式会社 東海防犯サービス

〒464-0821

愛知県名古屋市千種区末盛通4-17 藤栄ビル2階

TEL: 052-825-5616 FAX: 052-753-8788

E-mail: info@tbs-bouhan.jp

WEBサイト: https://tbs-bouhan.jp/

