

# DH-HAC-HDBW1231RAN-Z-A



## 2メガピクセル スターライト IR LED搭載 屋外用防水 HDCVIドーム型カメラ <特長>

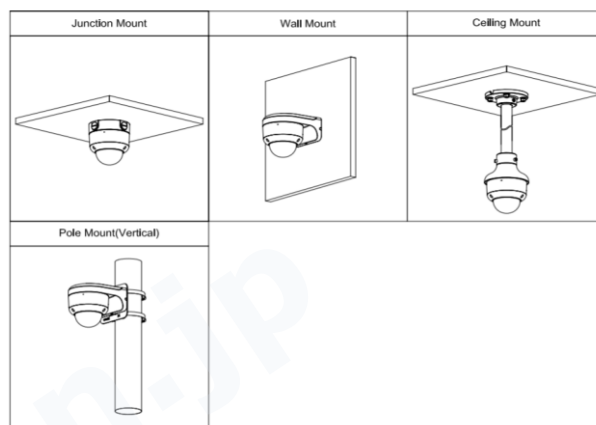
- スターライトテクノロジー搭載
- 130dB true WDR, 3D NR
- 2.7mm ~ 12mm 電動レンズ
- HD-CVI / AHD / HD-TVI / アナログ 出力の切替可能 (OSDメニュー / PFM820)
- 画像最適化
- ビルトインマイク搭載
- IR LED 照射距離: 最大60m, スマートIR
- 防水防塵 / 耐衝撃性能 IP67 / IK10
- DC12V / 1A



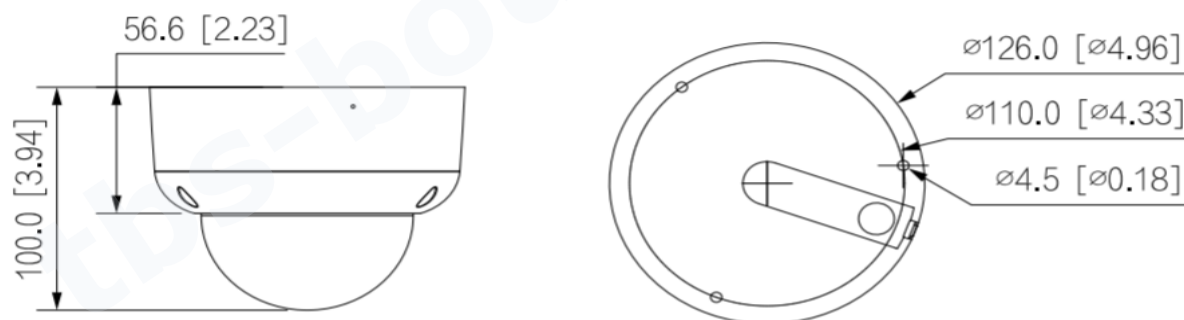
## アクセサリ(オプション)

PFA106	PFA123	PFA137
PFA152-E	PFB203W	PFB220C

## 設置方法



## 外形寸法図

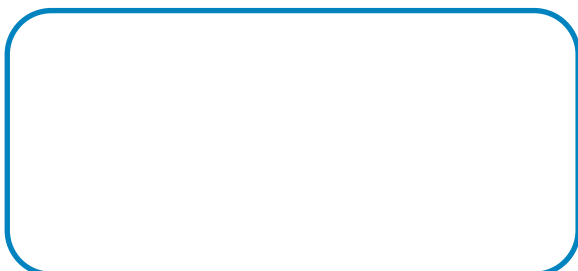


# 型式

## DH-HAC-HDBW1231RAN-Z-A

カメラ				ビデオ		
イメージセンサー	1/2.8" CMOS			ホワイトバランス	オート/エリアホワイトバランス	
有効画素数	1920(H) × 1080(V), 2Mピクセル			ゲインコントロール	オート/マニュアル	
走査方式	プログレッシブ			ノイズリダクション	3D NR	
電子シャッタースピード	1/30秒~1/100,000秒			スマートIR	対応	
最低被写体照度	0.002Lux/F1.5, 30IRE, IRオン: 0Lux			ミラー	対応	
S/N比	65dB以上			プライバシーマスク	オフ/オン(8エリア, 長方形)	
LED最大照射距離	60m			認証		
LEDオン/オフ制御	オート			認証	CE(EN55032:2015, EN61000-3-2:2014	
LED搭載数	3個				EN61000-3-3:2013, EN55024:2010+A1:2015	
パン/チルト/回転 範囲	パン: 0°~355°, チルト: 0°~80°				EN55035:2017, EN50130-4:20+A1:2014	
	回転: 0°~355°				EN62368-1:2014+A11:2017	
レンズ					FCC(CFR 47FCC Part15 subpartB, ANSI C63.4-2014)	
レンズタイプ	電動(オートフォーカス対応)/固定アイリス			UL(UL60950-1+CAN/CSA C22.2 No.60950-1)		
マウントタイプ	Φ14			ポート		
焦点距離	2.7mm~12mm			ビデオ出力	CVI/TVI/AHD/CVBS出力に切替可能(BNCポート×1)	
最大口径	F1.5			オーディオ	ビルトインマイク×1	
視野角	水平: 102°~33°, 垂直: 53°~19°			電源		
接近撮影距離	500mm			供給電圧	DC12V±30%/1A	
撮影距離の目安				消費電力	最大8W(DC12V, IRオン)	
	検知	観察	認識	識別	環境	
ワイド	47.6m	19.0m	9.5m	4.8m	動作温度・湿度範囲	-30°C~+60°C/95% RH以下
テレ	132.1m	52.9m	26.4m	13.2m	保存温度・湿度範囲	-30°C~+60°C/95% RH以下
ビデオ				防水防塵性能	IP67	
フレームレート	CVI: 1080P@30fps, AHD: 1080P@30fps			耐衝撃性能	IK10	
	TVI: 1080P@30fps, CVBS: 960×480H			構造		
解像度	1080P(1920×1080), 960H(960×480)			筐体材質	金属	
Day/Night	オート(ICR)			外形寸法	Φ126mm × 100mm	
逆光補正	BLC/WDR(130dB)/HLC			重量/総重量	0.63kg/0.81kg	

### メモ



※製品の仕様、外観は改良のため予告なく変更する場合があります。

## 株式会社 東海防犯サービス

〒464-0821

愛知県名古屋市千種区末盛通4-17 藤栄ビル2階

TEL: 052-825-5616 FAX: 052-753-8788

E-mail: info@tbs-bouhan.jp

WEBサイト: <https://tbs-bouhan.jp/>



tbs-bouhan.jp